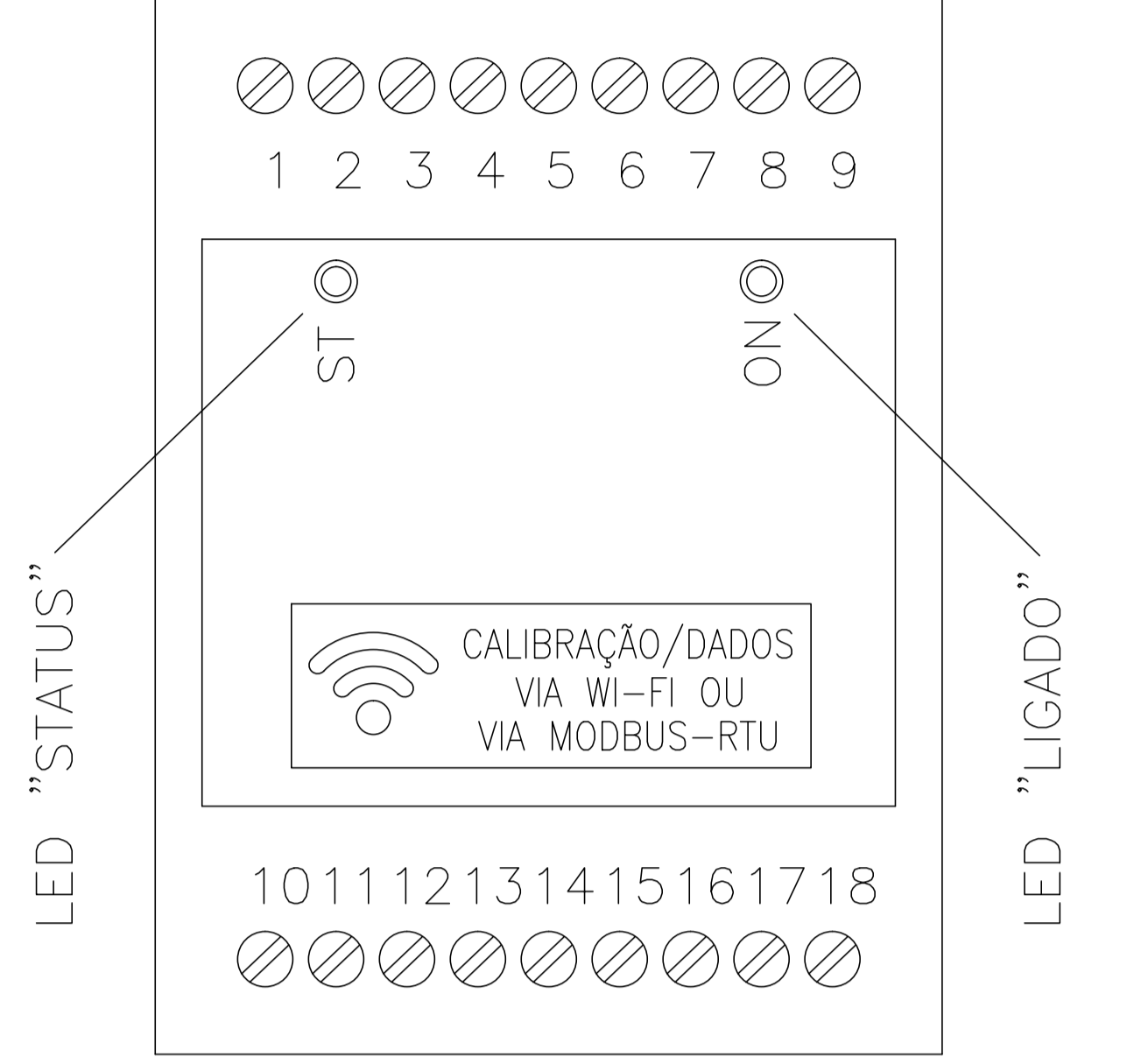
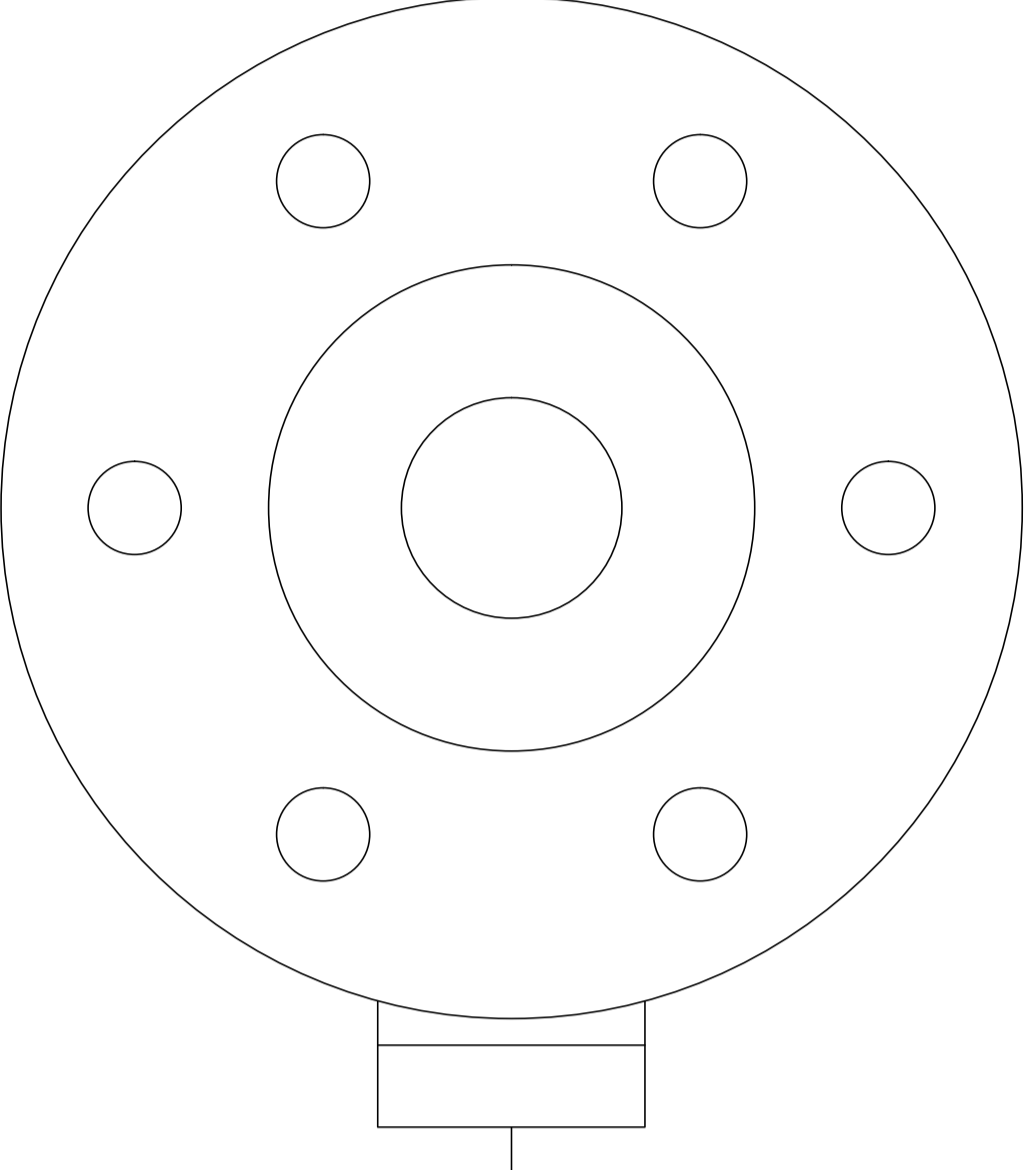


SAÍDAS
SALIDAS
OUTPUTS
MODBUS-RTU

0..10V
4..20mA
STATUS (OC)

CÉLULA DE CARGA #1
CELDA DE CARGA #1
LOAD CELL #1



ALIMENTAÇÃO
SUMNISTRO
DC SUPPLY
24Vcc / 250mA

