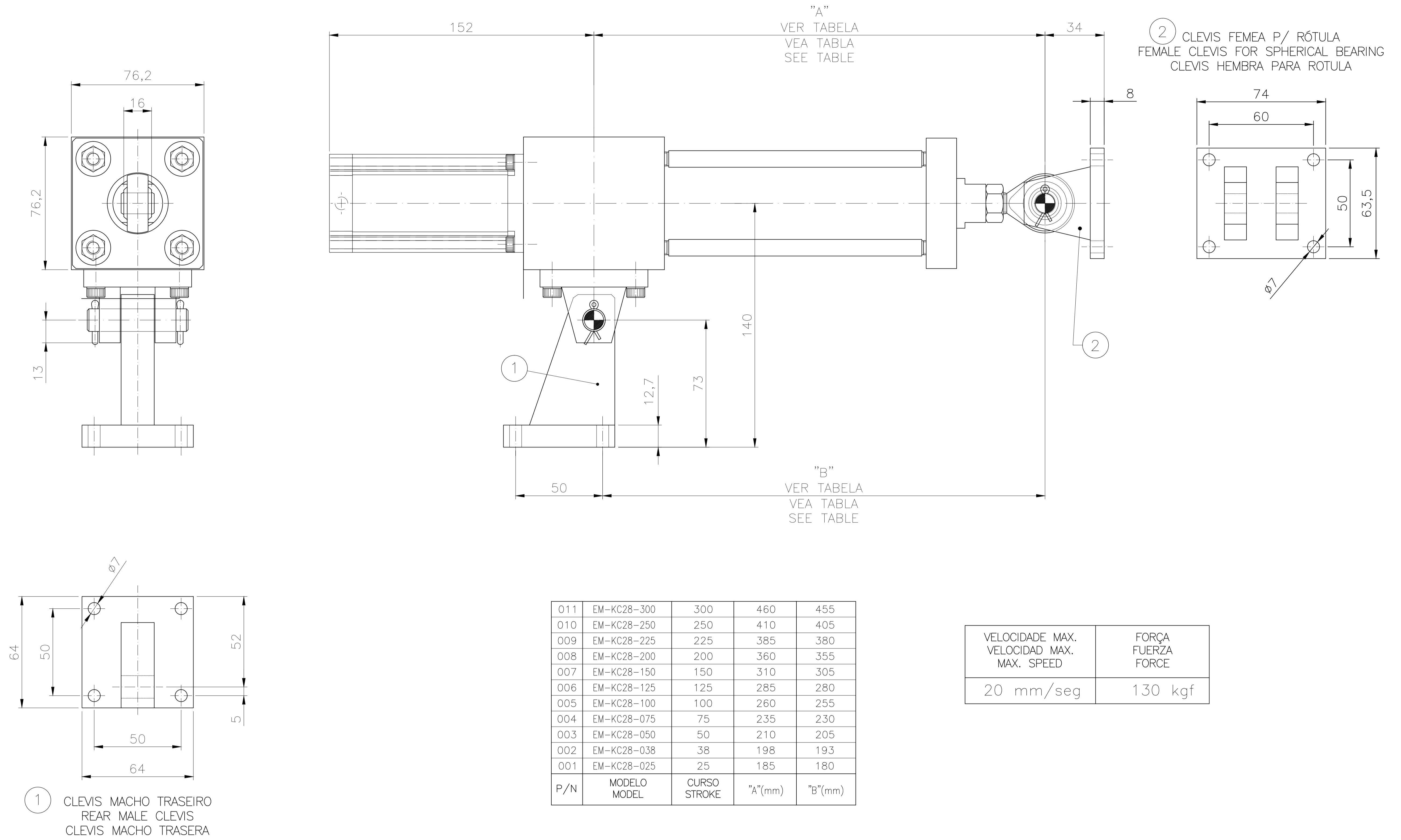
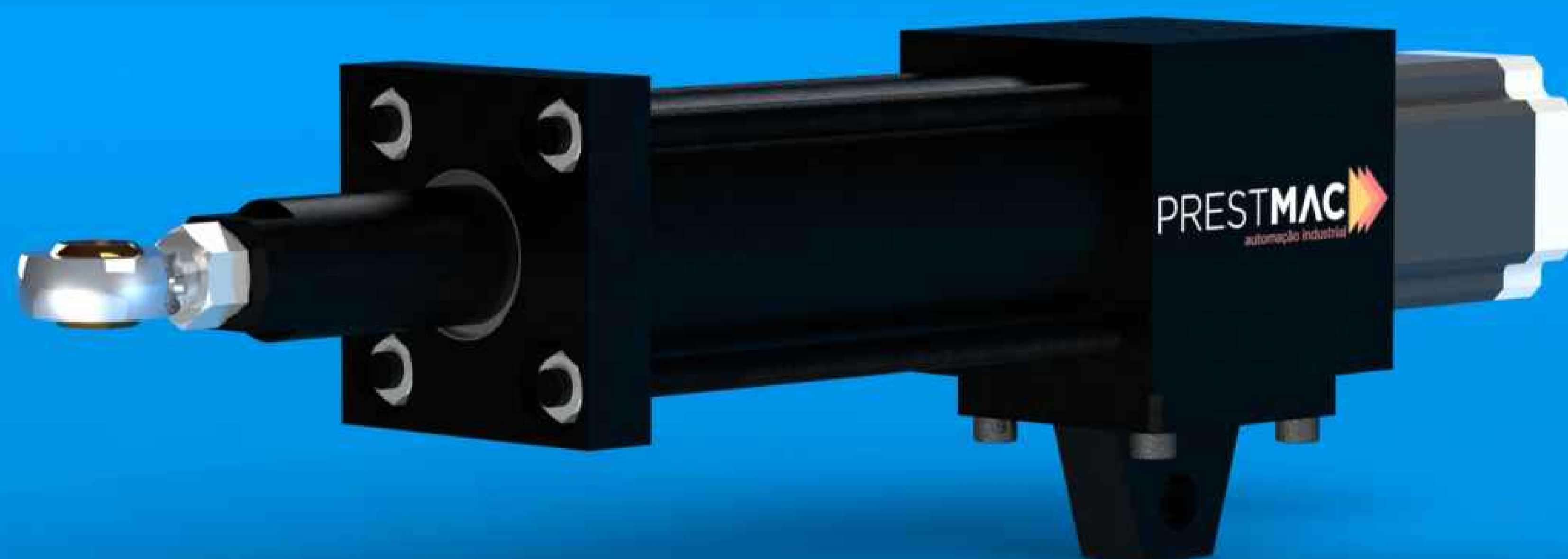


NOTA: DIMENSÕES COM A HASTE RECOLHIDA  
 NOTA: DIMENSIONES CON VÁSTAGO RETRAÍDO  
 NOTE: DIMENSIONS WITH RETRACTED ROD



**PRESTMAC**  
 automação industrial  
 WWW.PRESTMAC.COM.BR

ATUADOR EM-KC28  
 ELETROMECHANICAL ACTUATOR EM-KC28



**PRESTMAC**  
 automação industrial  
 WWW.PRESTMAC.COM.BR

ATUADOR EM-KC28  
 ELETROMECHANICAL ACTUATOR EM-KC28