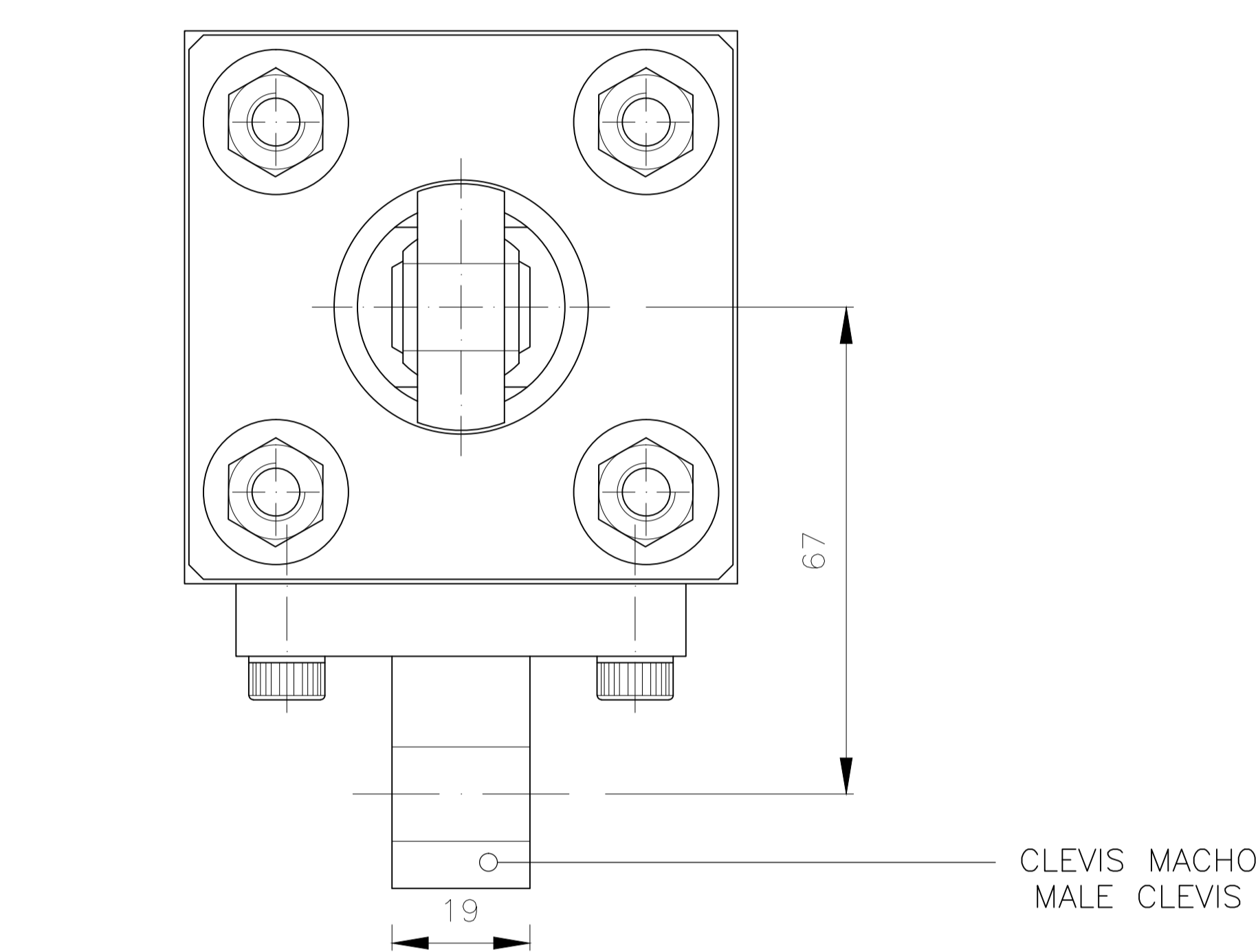
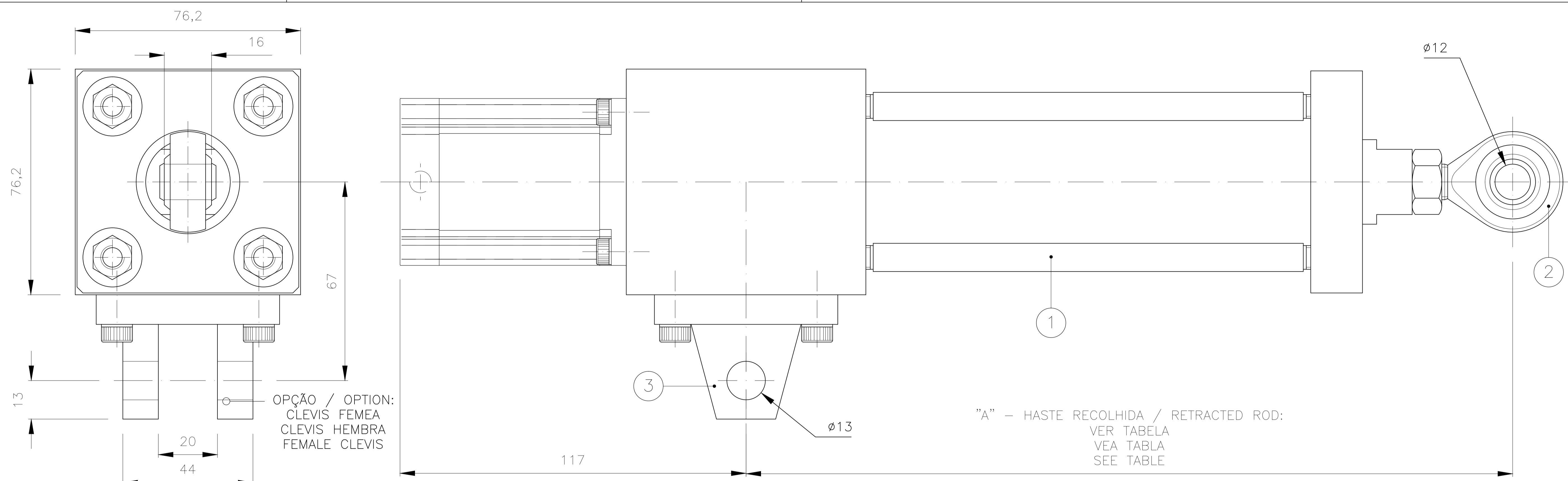


ESTE DESENHO É DE PROPRIEDADE DA PREST MAC COML. E INDL. LTDA E SOMENTE PODERÁ SER USADO OU REPRODUZIDO POR ORDEM ESCRITA, CUMPRIDA SUA FINALIDADE DEVERÁ SER DEVOLVIDO À MESMA.



011	EM-KC23-300	300	460
010	EM-KC23-250	250	410
009	EM-KC23-225	225	385
008	EM-KC23-200	200	360
007	EM-KC23-150	150	310
006	EM-KC23-125	125	285
005	EM-KC23-100	100	260
004	EM-KC23-075	75	235
003	EM-KC23-050	50	210
002	EM-KC23-038	38	198
001	EM-KC23-025	25	185
P/N	MODELO / MODEL	CURSO / STROKE	Dimensão "A" / "A" Dimension

VELOCIDADE MAX. / VELOCIDAD MAX. / MAX. SPEED	FORÇA / FUERZA / FORCE
20 mm/seg	90 kgf

**PRESTMAC**  
automação industrial  
WWW.PRESTMAC.COM.BR

ATUADOR EM-KC23  
ELETROMECHANICAL ACTUATOR EM-KC23



**PRESTMAC**  
automação industrial  
WWW.PRESTMAC.COM.BR

ATUADOR EM-KC23  
ELETROMECHANICAL ACTUATOR EM-KC23