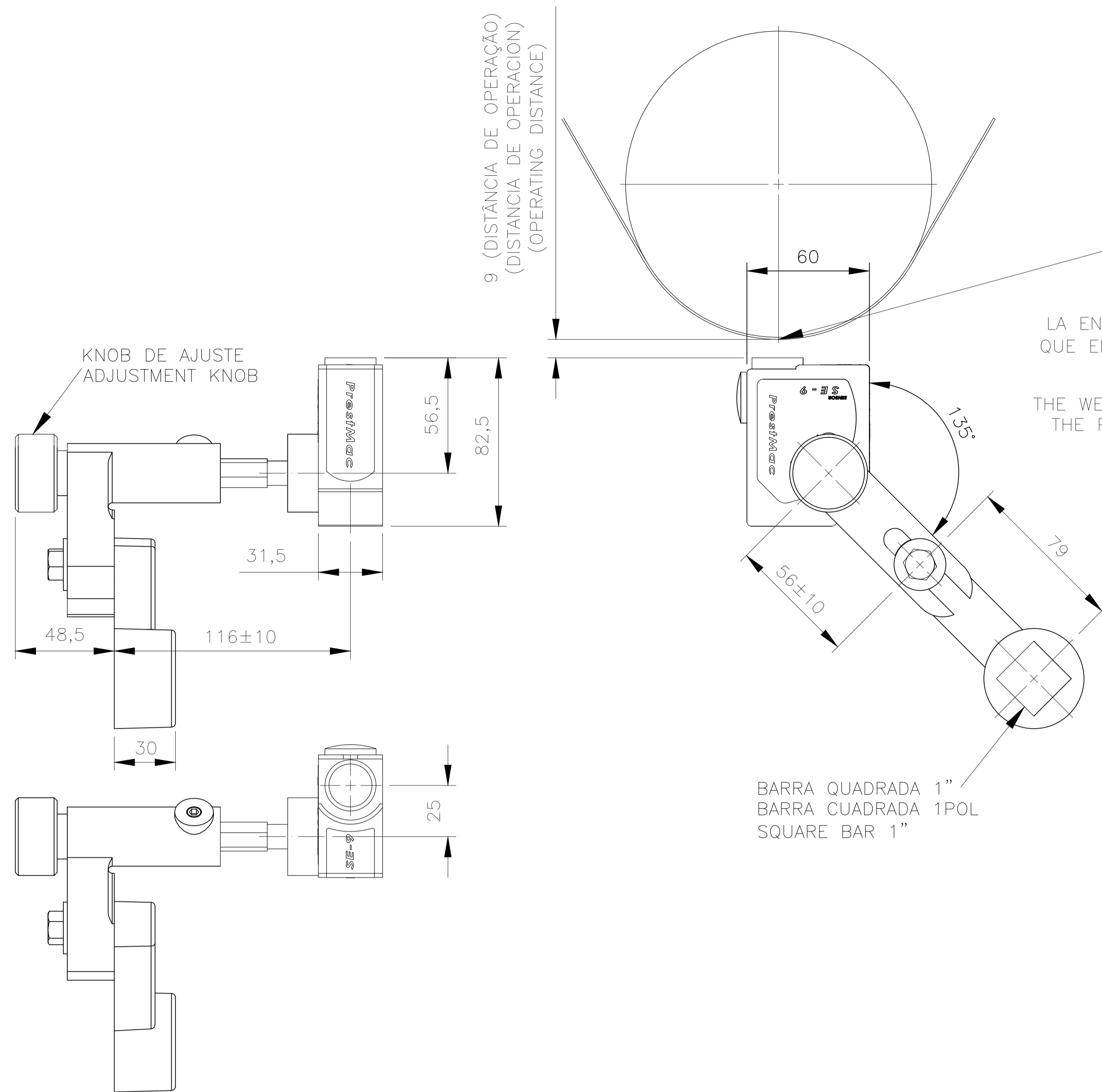


ESTE DESENHO É DE PROPRIEDADE DA PREST MAC COML. E INDL. LTDA E SOMENTE PODERÁ SER USADO OU REPRODUZIDO POR ORDEM ESCRITA, CUMPRIDA SUA FINALIDADE DEVERÁ SER DEVOLVIDO À MESMA.

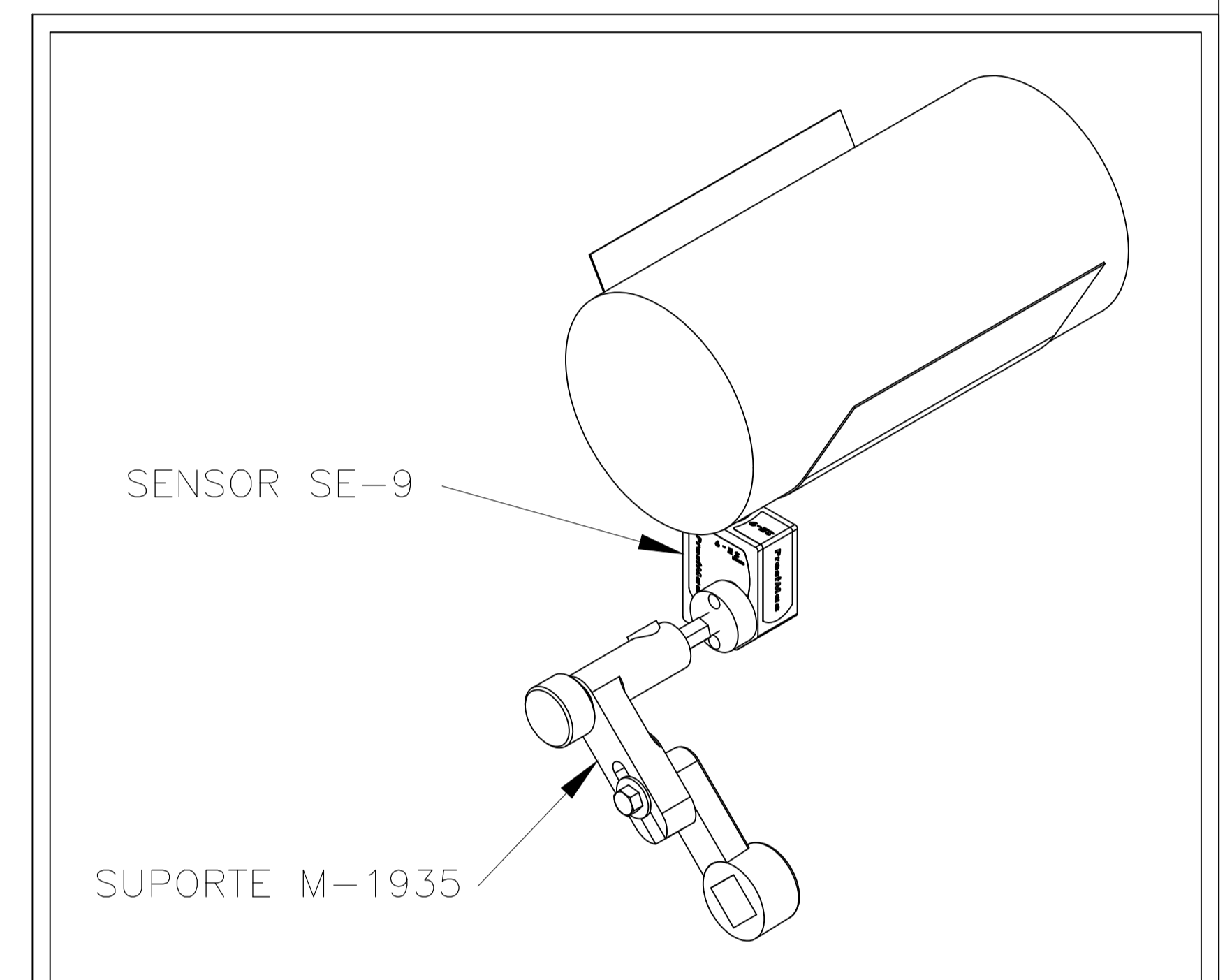


O ABRACAMENTO DO MATERIAL DEVERÁ SER DE FORMA QUE PERMITA QUE O PONTO FOCAL DA CÉLULA SEJA SEMPRE COM O MATERIAL ENCOSTADO SOBRE O ROLO.

LA ENVOLTURA DE LO MATERIAL DEBE ESTAR DE FORMA QUE PERMITA QUE EL PUNTO DE ENFOQUE DE LA FOTOCÉLULA ESTÉ SIEMPRE SOBRE LO MATERIAL QUE ESTÁ EN CONTACTO CON EL RODILLO

THE WEB WRAP MUST BE IN A WAY THAT ALLOWS THE FOCUS POINT OF THE PHOTOCELL TO ALWAYS BE OVER THE WEB THAT IS IN CONTACT WITH THE ROLLER

DISTÂNCIA SENSORA:  
SENSING DISTANCE:  
9mm



**PRESTMAC**  
automação industrial

WWW.PRESTMAC.COM.BR

SENSOR SE-9 + SUPORTE M1935  
SE-9 SENSOR + M1935 SUPPORT



**PRESTMAC**  
automação industrial

WWW.PRESTMAC.COM.BR

SENSOR SE-9 + SUPORTE M1935  
SE-9 SENSOR + M1935 SUPPORT