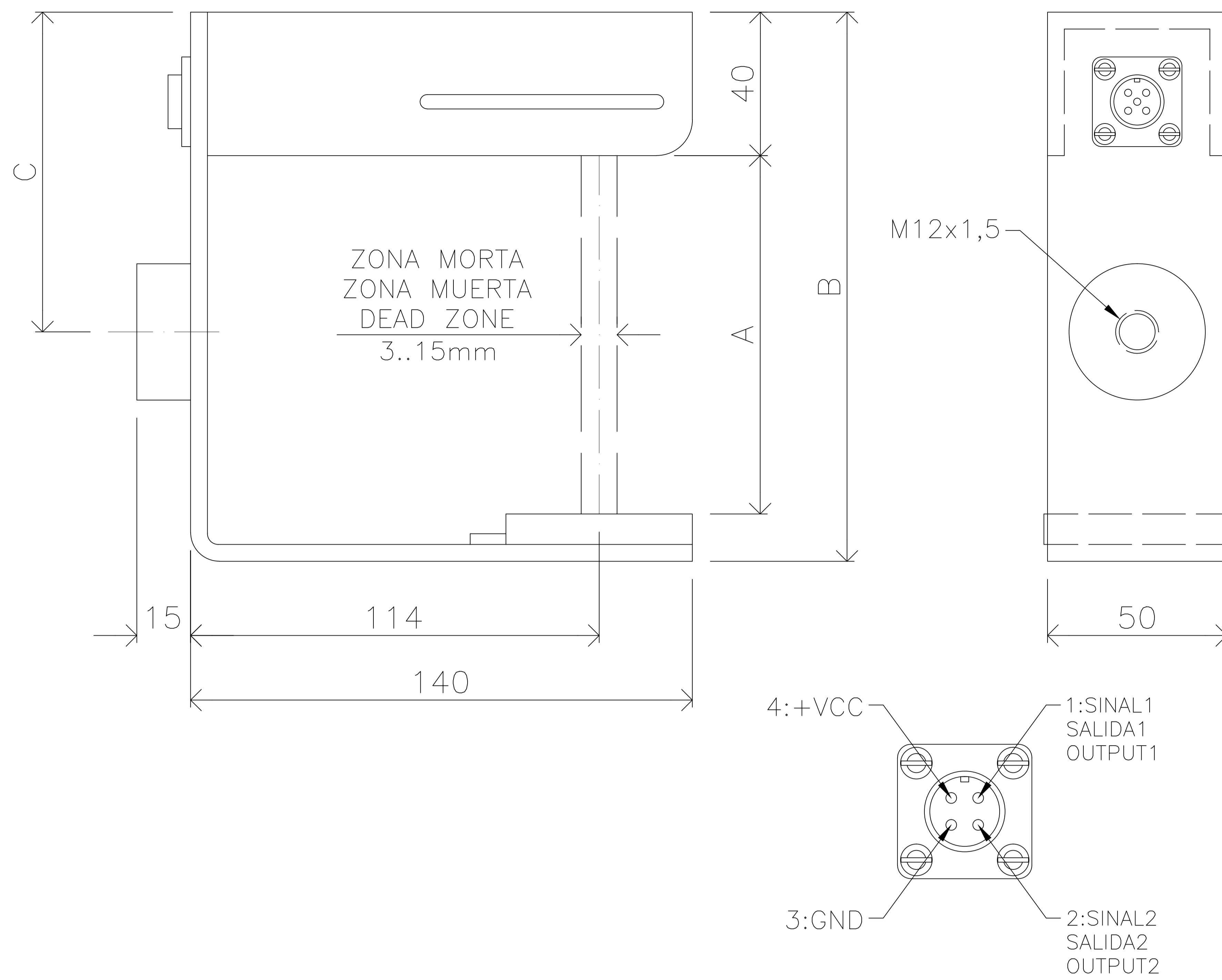


ESTE DESENHO É DE PROPRIEDADE DA PREST MAC COM. E INDL. LTDA E SOMENTE PODERÁ SER USADO OU REPRODUZIDO POR ORDEM ESCRITA, CUMPRIDA SUA FINALIDADE DEVERÁ SER DEVOLVIDO À MESMA.

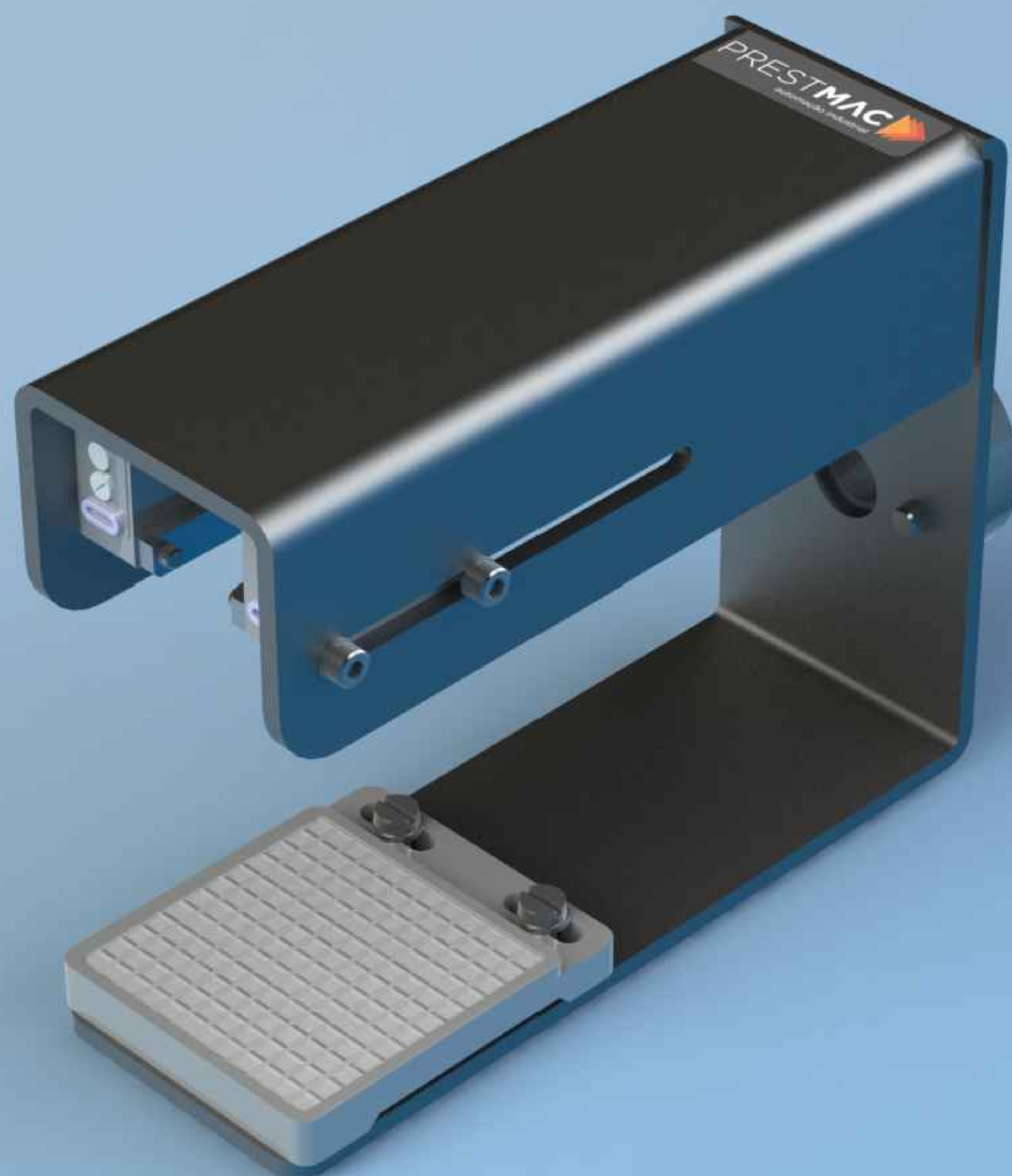
SENSOR FOTOELÉTRICO P/ ALINHAMENTO DE BORDA
 MODELO: SE-3101
 ALIMENTAÇÃO: 10..30 VCC / 30mA.
 WEB EDGE PHOTOELECTRIC SENSOR:
 MODEL: SE-3101
 SUPPLY: 10..30 VDC / 30mA.
 SENSOR FOTOELÉCTRICO PARA ALINEAMENTO DE BORDE:
 MODEL: SE-3101
 SUMNISTRO: 10..30 VDC / 30 mA



Dimensões Dimensiones Dimensions (mm)			
Modelo	"A"	"B"	"C"
SE-3101-50	55	110	68
SE-3101-100	100	153	90
SE-3101-150	150	202	115



SENSOR SE-3101



SENSOR SE-3101